

## Ausschreibungstext

### Badewanne BEACH Plus BH 170 Plus mit Schürze 2-seitig

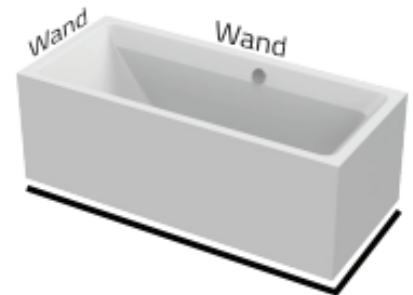
Hergestellt aus gegossenem, durchgefärbten und Vernetztem Sanitäracryl nach DIN EN 263.

Art. – Nr.: 060BWSP0301LVL (Überlauf links)  
060BWSP0301RVL (Überlauf rechts)  
Maße: 1700 x 750 x 620 mm (L x B x H)  
Inhalt: ca. 220 l abzgl. Personen (en)

Hergestellt im Vakuum – Tiefziehverfahren auf Aluminium-Werkzeugen.  
Verstärkung mit glasfaserverstärktem Kunststoff.  
Herstellung nach DIN EN 198 und DIN EN 14516.  
Einlaminiertes Bodenbrett der Stärke 12 mm zur Aufnahme des Fußsystems. Montage mit Badewannenfüßen

Badewanne mit angeformter Schürze (nahtlose Schürzen-Verbindung) inkl. Füße und Ab- und Überlaufgarnitur verchromt, Bodenablauf Mitte. Überlauf in Sitzrichtung links oder rechts möglich.

Lieferbar in den Farben: weiß

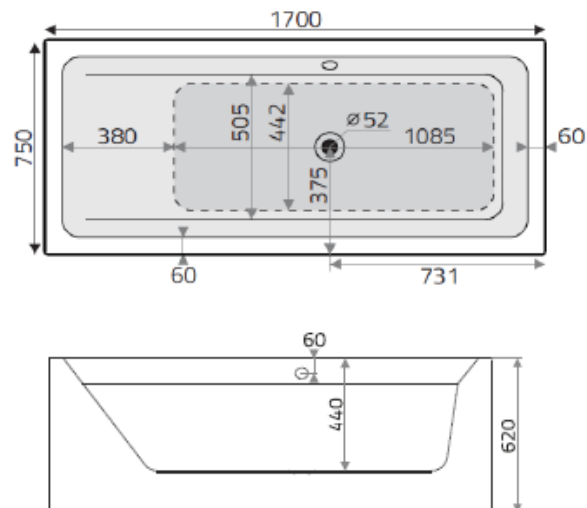


BH 170 Plus VL Überlauf in Sitzrichtung links mit Schürze 2-seitig

## Optionales Zubehör:

Ab- und Überlaufgarnitur weiß  
Ab- und Überlaufgarnitur mit Wasserzulauf verchromt  
Ab- und Überlaufgarnitur mit Wasserzulauf weiß  
Wannenleisten gekröpft  
Bauwerksabdichtung Set 1/ Normal-Einbau  
Bauwerksabdichtung Set 2/bodenebenen Einbau/Nische

Art.-Nr. 834ZBA01WLG  
Art.-Nr. 835ZBA01CLG  
Art.-Nr. 835ZBA01WLG  
Art.-Nr. 771ZBL01  
Art.-Nr. 781ZBD01  
Art.-Nr. 782ZBD01



## Bodenmaß:



## Liegemaß:

