

Ausschreibungstext

Badewanne BEACH Plus BH 170 Plus mit Schürze 2-seitig

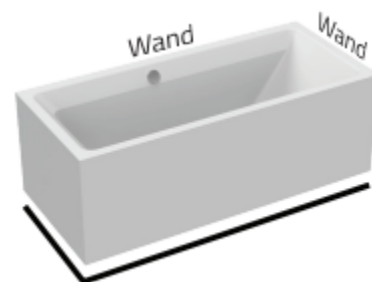
Hergestellt aus gegossenem, durchgefärbten und Vernetztem Sanitäracryl nach DIN EN 263.

Art. – Nr.: 060BWSP0301LVR (Überlauf links)
060BWSP0301RVR (Überlauf rechts)
Maße: 1700 x 750 x 620 mm (L x B x H)
Inhalt: ca. 220 l abzgl. Personen (en)

Hergestellt im Vakuum – Tiefziehverfahren auf Aluminium-Werkzeugen.
Verstärkung mit glasfaserverstärktem Kunststoff.
Herstellung nach DIN EN 198 und DIN EN 14516.
Einlaminiertes Bodenbrett der Stärke 12 mm zur Aufnahme des Fußsystems. Montage mit Badewannenfüßen

Badewanne mit angeformter Schürze (nahtlose Schürzen-Verbindung) inkl. Füße und Ab- und Überlaufgarnitur verchromt, Bodenablauf Mitte. Überlauf in Sitzrichtung links oder rechts möglich.

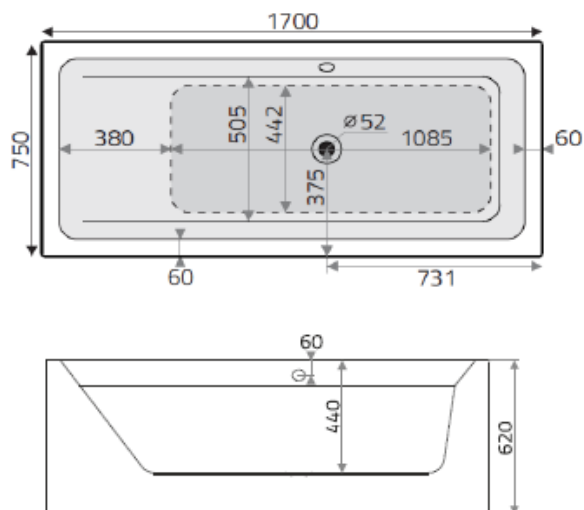
Lieferbar in den Farben: weiß



BH 170 Plus VR Überlauf in Sitzrichtung rechts mit Schürze 2-seitig

Optionales Zubehör:

Ab- und Überlaufgarnitur weiß	Art.-Nr. 834ZBA01WLG
Ab- und Überlaufgarnitur mit Wasserzulauf verchromt	Art.-Nr. 835ZBA01CLG
Ab- und Überlaufgarnitur mit Wasserzulauf weiß	Art.-Nr. 835ZBA01WLG
Wannenleisten gekröpft	Art.-Nr. 771ZBL01
Bauwerksabdichtung Set 1/ Normal-Einbau	Art.-Nr. 781ZBD01
Bauwerksabdichtung Set 2/bodenebenen Einbau/Nische	Art.-Nr. 782ZBD01



Bodenmaß:



Liegemaß:

