

Ausschreibungstext

Duschwanne **CLIFF CF 100 QSF**,
Hergestellt aus gegossenem, durchgefärbten und
vernetztem Sanitäracryl nach DIN EN 263.

Art. – Nr.: 255DWE0801
Maße: 1000 x 1000 x 40 mm (L x B x T)

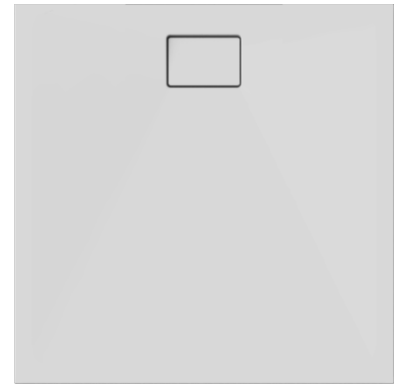
Hergestellt im Vakuum – Tiefziehverfahren auf
Aluminium-Werkzeugen.
Verstärkung mit glasfaserverstärktem Kunststoff.

Herstellung nach DIN EN 14527.

Einlaminiertes Bodenbrett der Stärke 12 mm zur Aufnahme des
Fußsystems. Montage mit Fußsystem(siehe Zubehör),
o.a. geeignete/zugelassene Montagesysteme.

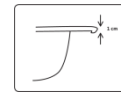
Optional mit SLIM Rand.

Lieferbar in den Farben: weiß



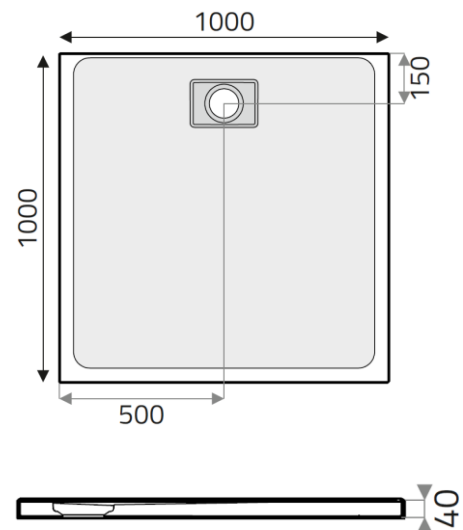
CF 100 QSF

Optionale Systeme:



Optionales Zubehör:

Slim Rand	Art.-Nr. 776ZTR01
Universalfüße (1 Paar)	Art.-Nr. 750ZBF01
Anti Rutsch	Art.-Nr. 821ZAR01
Ablaufgarnitur , Höhe = 60mm	Art.-Nr. 824ZBA01C
Ablaufgarnitur, Höhe = 80 mm	Art.-Nr. 826ZBA01C
Ablaufgarnitur, Abgang senkrecht	Art.-Nr. 825ZBA01C
Wannenanker (1 Paar)	Art.-Nr. 800ZBW00
Wannenleisten-Set	Art.-Nr. 752ZBL01
Bauwerksabdichtung Set 1/ Normal-Einbau	Art.-Nr. 781ZBD01
Bauwerksabdichtung Set 2/bodenebenen Einbau/Nische	Art.-Nr. 782ZBD01
Montagerahmen bis 1200 mm	Art.-Nr. 779ZBM01



Lieferbar ab 01.07.2018