

Ausschreibungstext

Badewanne mit Duschzone **COAST CT 170 D**

Hergestellt aus gegossenem, durchgefärbten und Vernetztem Sanitäracryl nach DIN EN 263.

Art. – Nr.: 085BWN0201
Maße: 1700 x 750 x 480 mm (L x B x H)
Inhalt: ca. 250 l abzgl. Personen (en)

Hergestellt im Vakuum – Tiefziehverfahren auf Aluminium-Werkzeugen.
Verstärkung mit glasfaserverstärktem Kunststoff.
Herstellung nach DIN EN 198 und DIN EN 14516.
Einlaminiertes Bodenbrett der Stärke 12 mm zur Aufnahme des Fußsystems. Montage mit Badewannenfüßen (siehe Zubehör) o.a. geeignete/zugelassene Montagesysteme.
Bodenablauf Mitte. Überlauf wahlweise in Sitzrichtung rechts oder links

Ab- und Überlaufgarnitur mit Bowdenzug 800 mm

Optional mit Pool-, Licht- und Soundsystemen.

Optional mit SLIM Rand.

Lieferbar in den Farben: weiß



CT 170 D (Überlauf in Sitzrichtung rechts)

Optionale Systeme:

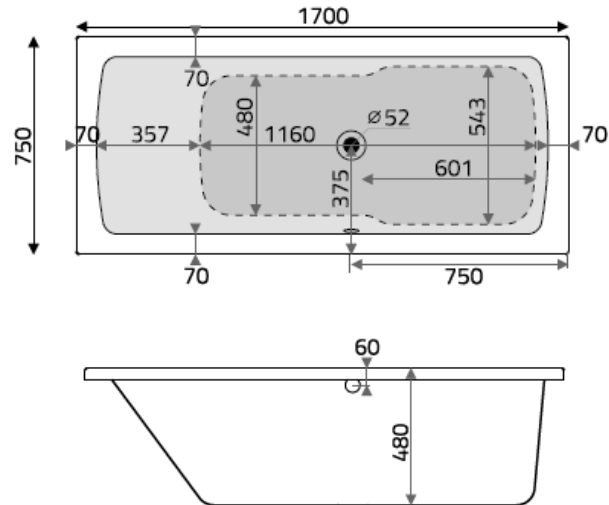


Optionales Zubehör:

- Slim Rand
- Universalfüße (1 Paar)
- Anti Rutsch
- Ab- & Überlaufgarnitur, Bowdenzug 800 mm
- Ab- & Überlaufgarnitur, Bowdenzug 800 mm mit Wasserzulauf
- Handgriffe (1 Paar) 250x65 mm
- Wannenanker (1 Paar)
- Wannenleisten-Set
- Wannenleisten gekröpft auch für SLIM Rand geeignet
- Bauwerksabdichtung Set 1/ Normal-Einbau
- Bauwerksabdichtung Set 2/bodenebenen Einbau/Nische

- Art.-Nr. 776ZTR01
- Art.-Nr. 750ZBF01
- Art.-Nr. 821ZAR01
- Art.-Nr. 834ZBA01CLG

- Art.-Nr. 835ZBA01CLG
- Art.-Nr. 651ZGR02C
- Art.-Nr. 800ZBW00
- Art.-Nr. 752ZBL01
- Art.-Nr. 771ZBL01
- Art.-Nr. 781ZBD01
- Art.-Nr. 782ZBD01



Bodenmaß:



Liegemaß:

