

Ausschreibungstext

Trapez-Badewanne COAST CT 170 U rechts
Hergestellt aus gegossenem, durchgefärbten und
Vernetztem Sanitäracryl nach DIN EN 263.

Art. – Nr.: 167BWN0201
Maße: 1700 x 900/600 x 480 mm (L x B x H)
Inhalt: ca. 250 l abzgl. Personen (en)

Hergestellt im Vakuum – Tiefziehverfahren auf
Aluminium-Werkzeugen.
Verstärkung mit glasfaserverstärktem Kunststoff.
Herstellung nach DIN EN 198 und DIN EN 14516.
Einlaminiertes Bodenbrett der Stärke 12 mm zur Aufnahme des
Fußsystems. Montage mit Badewannenfüßen (siehe Zubehör)
o.a. geeignete/zugelassene Montagesysteme.
Bodenablauf Mitte, Überlauf Mitte vorn
Ab- und Überlaufgarnitur mit Bowdenzug 800 mm
Optional mit Pool-, Licht- und Soundsystemen.
Optional mit SLIM Rand.
Lieferbar in den Farben: weiß



CT 170 U rechts

Optionale Systeme:

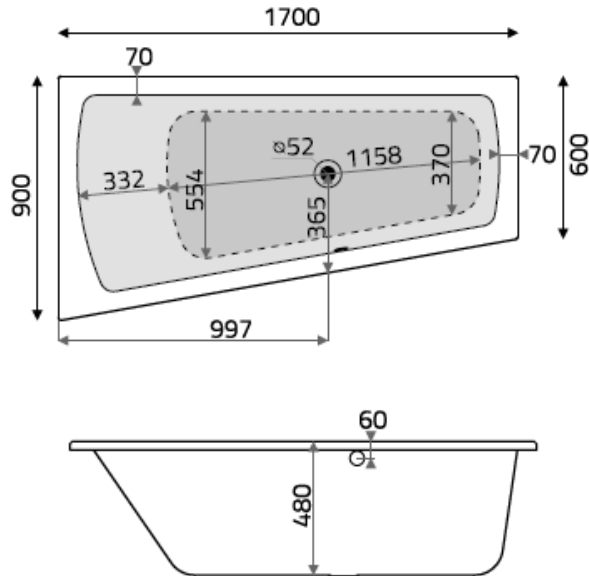


Optionales Zubehör:

Wannenträger zu CT 170 U rechts
Slim Rand
Universalfüße (1 Paar)
Anti Rutsch
Ab- & Überlaufgarnitur, Bowdenzug 800 mm
Ab- & Überlaufgarnitur, Bowdenzug 800 mm
mit Wasserzulauf
Handgriffe (1 Paar) 250x65 mm
Lochbohrung für Armaturen (pro Loch)
Wannenanker (1 Paar)
Wannenleisten-Set
Wannenleisten gekröpft auch für SLIM Rand geeignet
Bauwerksabdichtung Set 1/ Normal-Einbau
Bauwerksabdichtung Set 2/bodenebenen Einbau/Nische

Art.-Nr. 909WTR02SCH
Art.-Nr. 776ZTR01
Art.-Nr. 750ZBF01
Art.-Nr. 821ZAR01
Art.-Nr. 834ZBA01CLG

Art.-Nr. 835ZBA01CLG
Art.-Nr. 651ZGR02C
Art.-Nr. 803ZLO01
Art.-Nr. 800ZBW00
Art.-Nr. 752ZBL01
Art.-Nr. 771ZBL01
Art.-Nr. 781ZBD01
Art.-Nr. 782ZBD01



Bodenmaß:



Liegemaß:

