

Badewanne ungleich. COAST Plus CT 180/130 U links Plus VR

GALATEA
seit 1880

Ausschreibungstext

Trapez-Badewanne **COAST Plus CT 180/130 U links Plus mit Schürze 2-seitig**

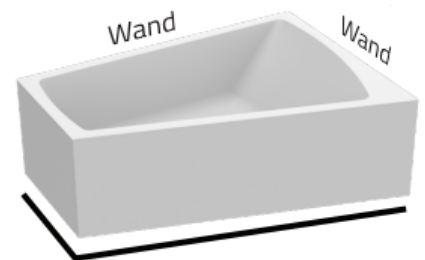
Hergestellt aus gegossenem, durchgefärbten und Vernetztem Sanitäracryl nach DIN EN 263.

Art. – Nr.: 232BWSP0201VR
Maße: 1800 x 1300/750 x 620 mm (L x B x H)
Inhalt: ca. 400 l abzgl. Personen (en)

Hergestellt im Vakuum – Tiefziehverfahren auf Aluminium-Werkzeugen.
Verstärkung mit glasfaserverstärktem Kunststoff.
Herstellung nach DIN EN 198 und DIN EN 14516.
Einlamiertes Bodenbrett der Stärke 12 mm zur Aufnahme des Fußsystems. Montage mit Badewannenfüßen

Badewanne mit angeformter Schürze (nahtlose Schürzen-Verbindung) inkl. Füße und Ab- und Überlaufgarnitur verchromt, Bodenablauf Mitte. Überlauf Mitte vorn

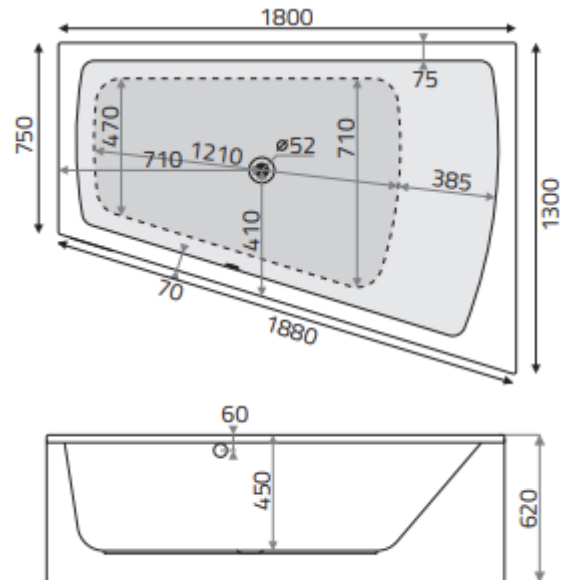
Lieferbar in den Farben: weiß



CT 180/130 U links Plus VR mit Schürze 2-seitig

Optionales Zubehör:

Ab- und Überlaufgarnitur weiß	Art.-Nr. 834ZBA01WLG
Ab- und Überlaufgarnitur mit Wasserzulauf verchromt	Art.-Nr. 835ZBA01CLG
Ab- und Überlaufgarnitur mit Wasserzulauf weiß	Art.-Nr. 835ZBA01WLG
Wannenleisten gekröpft	Art.-Nr. 771ZBL01
Bauwerksabdichtung Set 1/ Normal-Einbau	Art.-Nr. 781ZBD01
Bauwerksabdichtung Set 2/bodenebenen Einbau/Nische	Art.-Nr. 782ZBD01



Bodenmaß:



Liegemaß:



GALATEA GmbH • An der Badewannengießerei 1 • D-01979 Lauchhammer • Tel. +49 (0) 3574 853 -0 • Fax: +49 (0) 3574 853 111 • E-Mail: info@galatea-bad.de • Internet: www.galatea-bad.de (2023)

Technische Änderungen vorbehalten. Maßtoleranzen entsprechen der DIN. Keine Haftung für Druckfehler.