

Ausschreibungstext

Badewanne **GALATEA MoMa TWO 100/80**

mit verschiedenen Dekoren.

Hergestellt aus gegossenem, transparenten und vernetztem Sanitäracryl nach DIN EN 263.

Art. – Nr.: 088DWE3771 (Marmor weiß)
 088DWE3772 (Marmor schwarz)
 088DWE3769 (Travertin)
 088DWE3774 (Beton)
 088DWE3767 (Gold fein)
 088DWE3777 (Gold grob)
 088DWE3768 (Silber fein)
 088DWE3778 (Silber grob)
 088DWE3766 (Kupfer fein)
 088DWE3776 (Kupfer grob)

Maße: 1000 x 800 x 25 mm (L x B x H)



Beispielabb.: TWO 100/80 Travertin fein

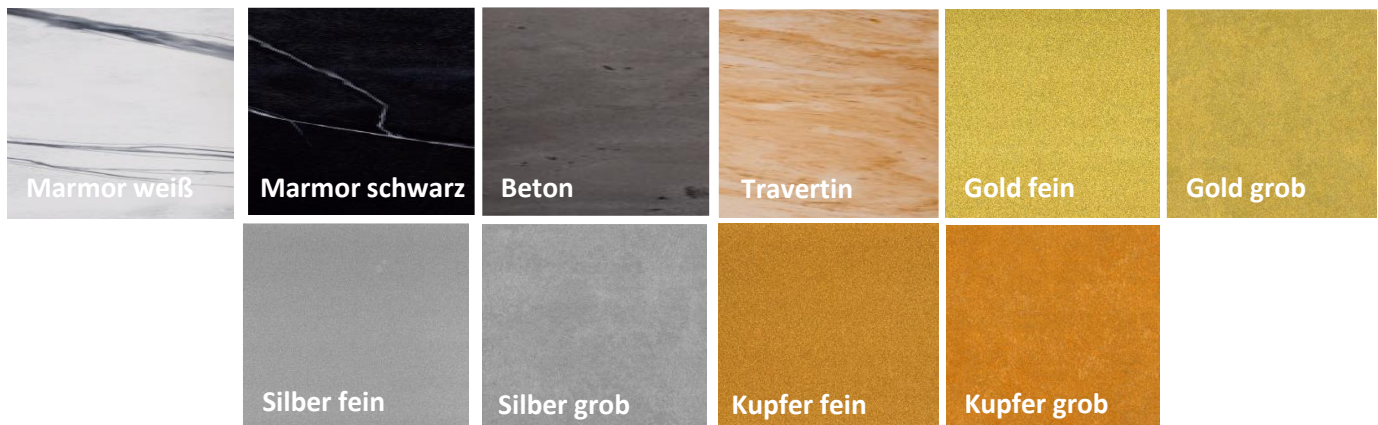
Hergestellt im Vakuum – Tiefziehverfahren auf Aluminium-Werkzeugen.
Verstärkung mit glasfaserverstärktem Kunststoff.
Herstellung nach DIN EN 198.

Einlaminiertes Bodenbrett der Stärke 12 mm zur Aufnahme des Fußsystems. Montage mit Wannenträger oder Badewannenfüßen (siehe Zubehör) o.a. geeignete/zugelassene Montagesysteme.

Für die angegebene Größe werden 2 Sechspunkt-Fußsysteme oder 2 Paar Universalfüße empfohlen.

Mit SLIM – Rand.

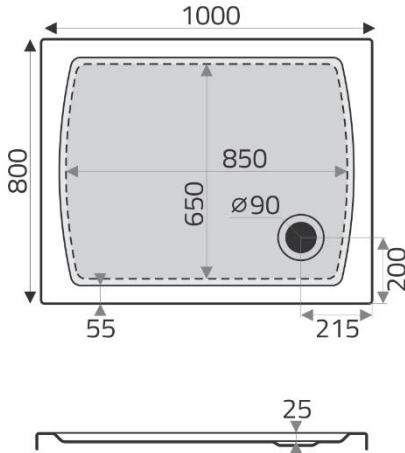
Lieferbar in den Dekoren:



Farben können durch den Druck abweichen.

Technische Änderungen vorbehalten. Maßtoleranzen entsprechen der DIN. Keine Haftung für Druckfehler.

Technische Daten



Optionales Zubehör

Anti Rutsch	Art.-Nr. 821ZAR01
Universalfüße (1 Paar)	Art.-Nr. 750ZBF01
Ab- & Überlaufgarnitur, Höhe = 60 mm	Art.-Nr. 824ZBA01C
Ab- & Überlaufgarnitur, Höhe = 80 mm	Art.-Nr. 826ZBA01C
Ab- & Überlaufgarnitur, Abgang senkrecht	Art.-Nr. 825ZBA01C
Wannenanker (1 Paar)	Art.-Nr. 800ZBW00
Wannenleisten-Set	Art.-Nr. 752ZBL01
Wannenträger	Art.-Nr. 933WTR02SCH
Sechspunkt-Fußgestell	Art.-Nr. 769ZBF01
Montagerahmen bis 1200 mm	Art.-Nr. 779ZBM01
Bauwerksabdichtung Set 1/ Normal-Einbau	Art.-Nr. 781ZBD01
Bauwerksabdichtung Set 2/bodenebenen Einbau/Nische	Art.-Nr. 782ZBD01