

Ausschreibungstext

Badewanne **GALATEA MoMa TWO 180**

mit verschiedenen Dekoren.

Hergestellt aus gegossenem, transparenten und vernetztem Sanitäracryl nach DIN EN 263.

Art. – Nr.: 492BWN3771 (Marmor weiß)
 492BWN3772 (Marmor schwarz)
 492BWN3769 (Travertin)
 492BWN3774 (Beton)
 492BWN3767 (Gold fein)
 492BWN3777 (Gold grob)
 492BWN3768 (Silber fein)
 492BWN3778 (Silber grob)
 492BWN3766 (Kupfer fein)
 492BWN3776 (Kupfer grob)

Maße: 1800 x 800 x 480 mm (L x B x H)
 Inhalt: ca. 280 l abzgl. Person (en)



Beispielabb.: TWO 180 Silber grob
 Überlauf rechts

Hergestellt im Vakuum – Tiefziehverfahren auf Aluminium-Werkzeugen.

Verstärkung mit glasfaserverstärktem Kunststoff.

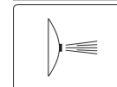
Herstellung nach DIN EN 198.

Einbauvarianten besitzen ein einlaminirtes Bodenbrett der Stärke 12 mm zur Aufnahme des Fußsystems. Freistehende Varianten haben ein bereits einlaminirtes Fußsystem. Montage mit Wannenträger oder Badewannenfüßen (siehe Zubehör) o.a. geeignete/zugelassene Montagesysteme. Bodenablauf mittig. Überlauf wahlweise rechts oder links. Sonderblaufgarnitur mit Bowdenzug 800 mm.

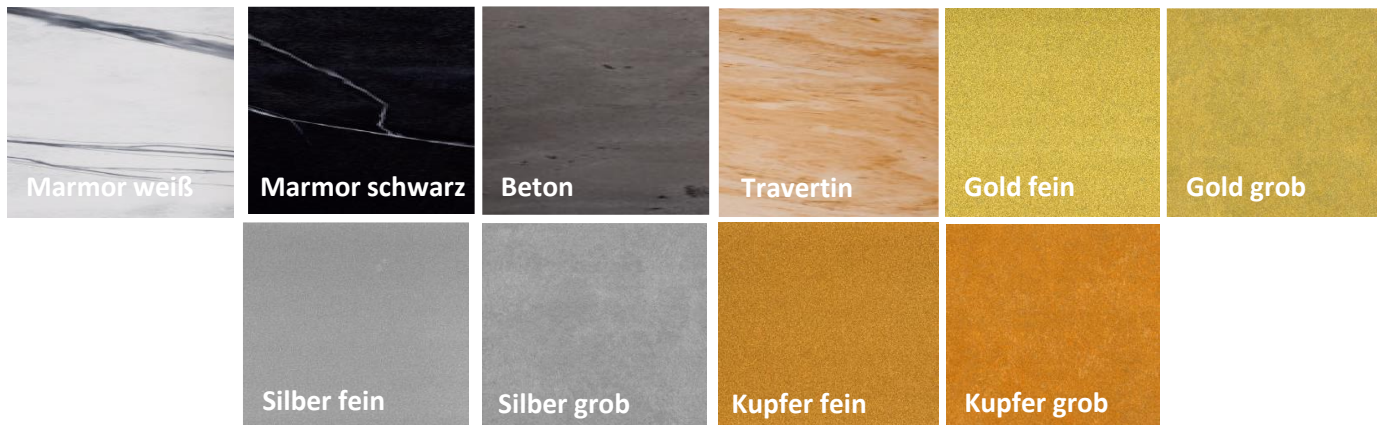
Mit SLIM – Rand. Optional mit Pool-, Lichtsystemen.

Optionale Systeme sind nicht für die MoMa FRAME-Varianten erhältlich.

Optionale Systeme:



Lieferbar in den Dekoren:

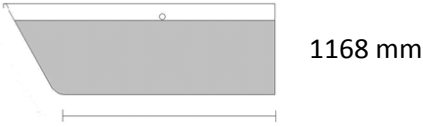


Farben können durch den Druck abweichen.

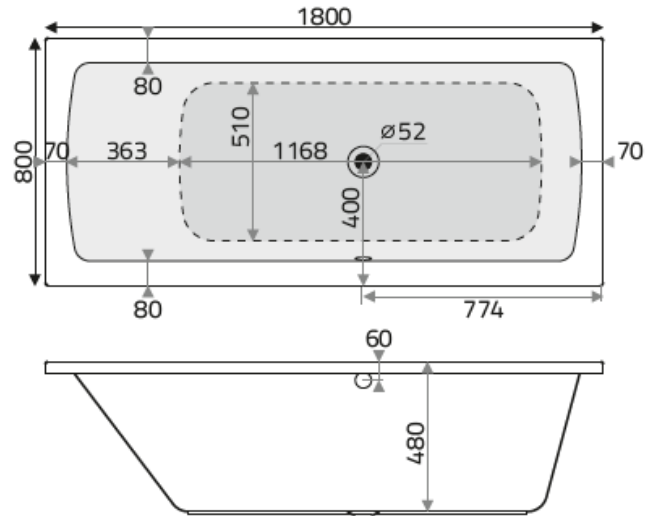
Technische Änderungen vorbehalten. Maßtoleranzen entsprechen der DIN. Keine Haftung für Druckfehler.

Technische Daten

Bodenmaß:



Liegemaß:



Optionales Zubehör

Anti Rutsch

Art.-Nr. 821ZAR01

Einbauvariante:

- Universalfüße (1 Paar)
- Ab- & Überlaufgarnitur, Bowdenzug 800 mm
- Ab- & Überlaufgarnitur, Bowdenzug 800 mm mit Zulauf
- Handgriffe (1 Paar) 250x65 mm
- Handgriffe (1 Paar) 350x45 mm
- Lochbohrung für Armaturen (pro Loch)
- Wannenanker (1 Paar)
- Wannenleisten-Set
- Wannenträger
- Bauwerksabdichtung Set 1/ Normal-Einbau
- Bauwerksabdichtung Set 2/bodenebenen Einbau/Nische

- Art.-Nr. 750ZBF01
- Art.-Nr. 834ZBA01CLG
- Art.-Nr. 835ZBA01CLG
- Art.-Nr. 651ZGR02C
- Art.-Nr. 755ZGR01C
- Art.-Nr. 803ZLO01
- Art.-Nr. 800ZBW00
- Art.-Nr. 752ZBL01
- Art.-Nr. 912WTR02SCH
- Art.-Nr. 781ZBD01
- Art.-Nr. 782ZBD01

Bei freistehenden Varianten (FRAME) ist aus ästhetischen Gründen keine Überlauf Funktion zu empfehlen.

Achtung! Überlaufschutz hier nicht gewährleistet.

Freistehende Variante:

- Push-Up Ablaufventil f. BW ohne Überlauf
- FRAME – Variante inkl. Dekorwanne**

Art.-Nr. 654ZBA01C
Zusatz FRAME

FRAME lieferbar in:



tiefschwarz

weiß

