

## Ausschreibungstext

### Badewanne **SUN S 109**

Hergestellt aus gegossenem, durchgefärbten und Vernetztem Sanitäracryl nach DIN EN 263.

Art.-Nr.: 041BWN0201  
 Maße: 1800 x 800 x 440 mm (L x B x H)  
 Inhalt: ca. 240 l abzgl. Personen (en)

Hergestellt im Vakuum – Tiefziehverfahren auf Aluminium-Werkzeugen.  
 Verstärkung mit glasfaserverstärktem Kunststoff.  
 Herstellung nach DIN EN 198 und DIN EN 14516.  
 Einlaminiertes Bodenbrett der Stärke 12 mm zur Aufnahme des Fußsystems. Montage mit Wannenträger oder Badewannenfüßen (siehe Zubehör) o.a. geeignete/zugelassene Montagesysteme.  
 Bodenablauf mittig vorn. Überlauf mittig vorn.  
 Standardablaufgarnitur

**Optional mit Pool-, Licht- und Soundsystemen.**

**Optional mit SLIM Rand.**

Lieferbar in den Farben: weiß



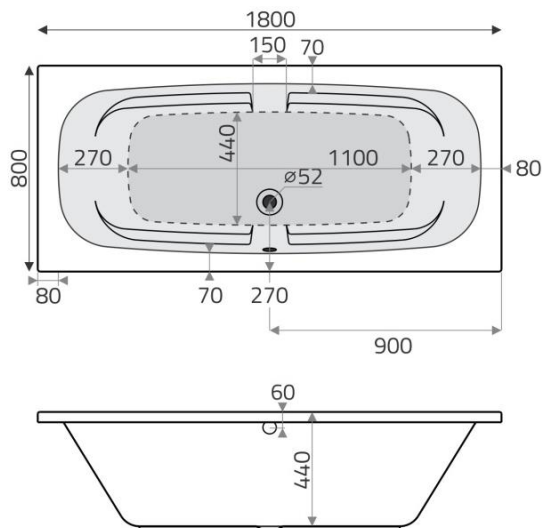
S 109

### Optionale Systeme:



### Optionales Zubehör:

- |  |                    |
|--|--------------------|
| Wannenträger                                       | Art.-Nr. 408WTR03  |
| Slim Rand  | Art.-Nr. 776ZTR01  |
| Universalfüße ( 1 Paar)                            | Art.-Nr. 750ZBF01  |
| Anti Rutsch  | Art.-Nr. 821ZAR01  |
| Ab- & Überlaufgarnitur, Standard                   | Art.-Nr. 834ZBA01C |
| Ab- & Überlaufgarnitur, Standard mit Zulauf        | Art.-Nr. 835ZBA01C |
| Handgriffe (1 Paar) 250x65 mm                      | Art.-Nr. 651ZGR02C |
| Handgriffe (1 Paar) 350x45 mm                      | Art.-Nr. 755ZGR01C |
| Lochbohrung für Armaturen (pro Loch)               | Art.-Nr. 803ZLO01  |
| Wannenanker (1 Paar)                               | Art.-Nr. 800ZBW00  |
| Wannenleisten-Set                                  | Art.-Nr. 752ZBL01  |
| Bauwerksabdichtung Set 1/ Normal-Einbau            | Art.-Nr. 781ZBD01  |
| Bauwerksabdichtung Set 2/bodenebenen Einbau/Nische | Art.-Nr. 782ZBD01  |



### Bodenmaß:



1100 mm

### Liegemaß:



1480 mm