

Ausschreibungstext

Badewanne **SUNRISE SE 170/75 P**

Hergestellt aus gegossenem, durchgefärbten und Vernetztem Sanitäracryl nach DIN EN 263.

Art. – Nr.: 302BWN3201
Maße: 1700 x 750 x 397 mm (L x B x H)
Inhalt: ca. 205 l abzgl. Personen (en)

Hergestellt im Vakuum – Tiefziehverfahren auf Aluminium-Werkzeugen.
Verstärkung mit glasfaserverstärktem Kunststoff.
Herstellung nach DIN EN 198 und DIN EN 14516.
Einlamiertes Bodenbrett der Stärke 12 mm zur Aufnahme des Fußsystems. Montage mit Wannenträger oder Badewannenfüßen (siehe Zubehör) o.a. geeignete/zugelassene Montagesysteme.
Bodenablauf am Fußende. Überlauf am Fußende.

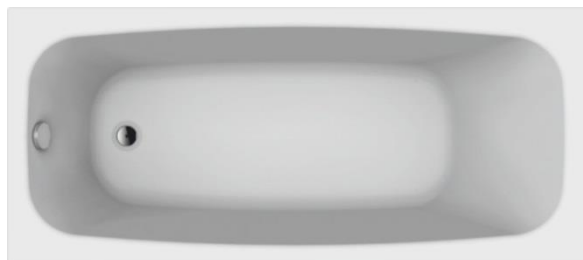
Standardablaufgarnitur

Optional mit Pool-, Licht- und Soundsystemen.

Optional mit SLIM Rand.

Lieferbar in den Farben: weiß

Andere Farben auf Anfrage



SE 170/75 P

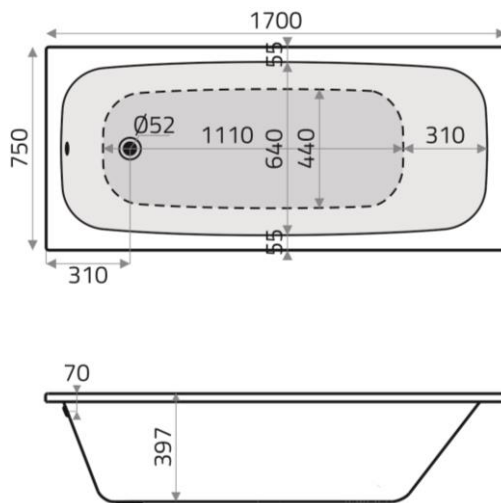
Optionale Systeme:



Optionales Zubehör:

- Wannenträger
- Slim Rand
- Universalfüße (1 Paar)
- Anti Rutsch
- Ab- & Überlaufgarnitur, Standard
- Ab- & Überlaufgarnitur, Standard mit Wasserzulauf
- Handgriffe (1 Paar) 250x65 mm
- Handgriffe (1 Paar) 350x45 mm
- Lochbohrung für Armaturen (pro Loch)
- Wannenanker (1 Paar)
- Wannenleisten-Set
- Bauwerksabdichtung Set 1/ Normal-Einbau
- Bauwerksabdichtung Set 2/bodenebenen Einbau/Nische

- Art.-Nr. 427WTR03
- Art.-Nr. 776ZTR01
- Art.-Nr. 750ZBF01
- Art.-Nr. 821ZAR01
- Art.-Nr. 834ZBA01C
- Art.-Nr. 835ZBA01C
- Art.-Nr. 651ZGR02C
- Art.-Nr. 755ZGR01C
- Art.-Nr. 803ZLO01
- Art.-Nr. 800ZBW00
- Art.-Nr. 752ZBL01
- Art.-Nr. 781ZBD01
- Art.-Nr. 782ZBD01

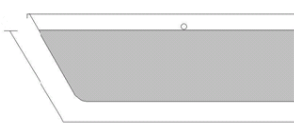


Bodenmaß:



1110 mm

Liegemaß:



1437 mm