

Ausschreibungstext

Badewanne **SURF SF 170 U links**

Hergestellt aus gegossenem, durchgefärbten und Vernetztem Sanitäracryl nach DIN EN 263.

Art. – Nr.: 164BWN1001L (Überlauf links)
 Art. – Nr.: 164BWN1001R (Überlauf rechts)
 Maße: 1700 x 1300/650 x 444 mm (L x B x H)
 Inhalt: ca. 320 l abzgl. Person (en)

Hergestellt im Vakuum – Tiefziehverfahren auf Aluminium-Werkzeugen. Verstärkung mit glasfaser-verstärktem Kunststoff. Herstellung nach DIN EN 198 und DIN EN 14516.

Einlaminiertes Bodenbrett der Stärke 12 mm zur Aufnahme des Fußsystems. Montage mit Wannenträger oder Badewannenfüße (siehe Zubehör) o.a. geeignete/zugelassene Montagesysteme. Bodenablauf mittig hinten. Überlauf wahlweise in Sitzrichtung links oder rechts. Sonderablaufgarnitur mit Bowdenzug 1000 mm bei Überlauf rechts (schmäler Überlaufkopf empfehlenswert)

Optional mit Pool-, Licht- und Soundsystemen.

Optional mit SLIM Rand.

Lieferbar in den Farben: weiß



SF 170 U links (Abb. Überlauf links)

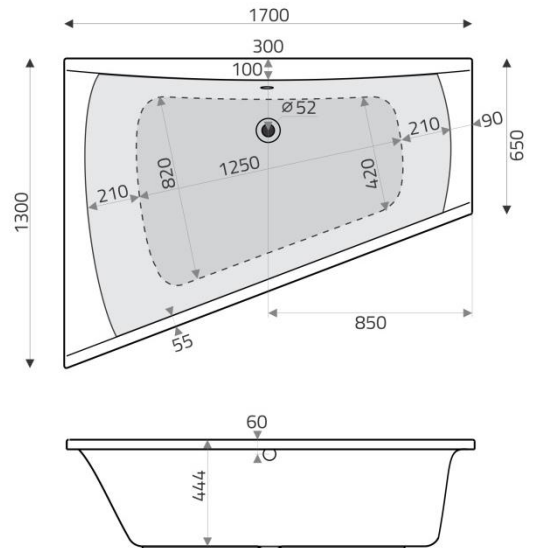
Optionale Systeme:



Optionales Zubehör:

- Wannenträger (universal)
- Slim Rand
- UniversalfüÙe (1 Paar)
- Anti Rutsch
- Ab- & Überlaufgarnitur, Standard
- Ab- & Überlaufgarnitur, Standard mit Zulauf
- Ab- & Überlaufgarnitur, Bowdenzug 1000 mm
- Ab- & Überlaufgarnitur, Bowdenzug 1000 mm mit Zulauf
- Handgriffe (1 Paar) 250x65 mm
- Handgriffe (1 Paar) 350x45 mm
- Lochbohrung für Armaturen (pro Loch)
- Wannenanker (1 Paar)
- Wannenleisten-Set
- Bauwerksabdichtung Set 1/ Normal-Einbau
- Bauwerksabdichtung Set 2/bodenebenen Einbau/Nische

- Art.-Nr. 988WTR02SCH
- Art.-Nr. 776ZTR01
- Art.-Nr. 750ZBF01
- Art.-Nr. 821ZAR01
- Art.-Nr. 834ZBA01C
- Art.-Nr. 835ZBA01C
- Art.-Nr. 834ZBA01CLG
- Art.-Nr. 835ZBA01CLG
- Art.-Nr. 651ZGR02C
- Art.-Nr. 755ZGR01C
- Art.-Nr. 803ZLO01
- Art.-Nr. 800ZBW00
- Art.-Nr. 752ZBL01
- Art.-Nr. 781ZBD01
- Art.-Nr. 782ZBD01

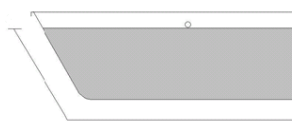


Bodenmaß:



1250 mm

LiegemaÙ:



1660 mm