

Ausschreibungstext

Badewanne SURF SF 170 U rechts

Hergestellt aus gegossenem, durchgefärbten und Vernetztem Sanitäracryl nach DIN EN 263.

Art. – Nr.: 166BWN1001L (Überlauf links)
 Art. – Nr.: 166BWN1001R (Überlauf rechts)
 Maße: 1700 x 1300/650 x 444 mm (L x B x H)
 Inhalt: ca. 320 l abzgl. Person (en)



SF 170 U rechts (Abb. Überlauf rechts)

Hergestellt im Vakuum – Tiefziehverfahren auf Aluminium-Werkzeugen. Verstärkung mit glasfaser-verstärktem Kunststoff. Herstellung nach DIN EN 198 und DIN EN 14516.

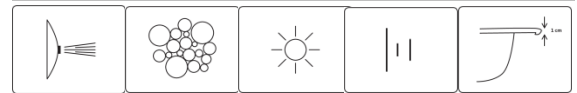
Einlamiertes Bodenbrett der Stärke 12 mm zur Aufnahme des Fußsystems. Montage mit Wannenträger oder Badewannenfüße (siehe Zubehör) o.a. geeignete/zugelassene Montagesysteme. Bodenablauf mittig hinten. Überlauf wahlweise in Sitzrichtung links oder rechts. Sonderablaufgarnitur mit Bowdenzug 1000 mm bei Überlauf links (schmäler Überlaufkopf empfehlenswert)

Optional mit Pool-, Licht- und Soundsystemen.

Optional mit SLIM Rand.

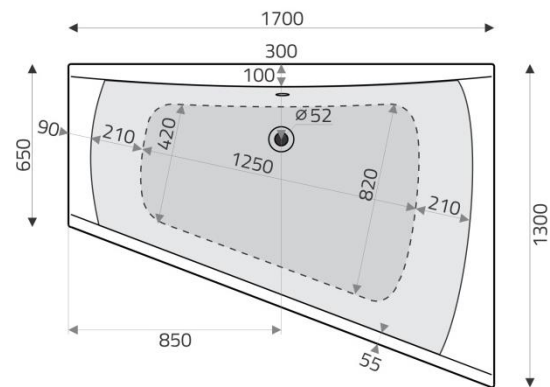
Lieferbar in den Farben: weiß

Optionale Systeme:



Optionales Zubehör:

- | | |
|--|----------------------|
| Wannenträger (universal) | Art.-Nr. 989WTR02SCH |
| Slim Rand | Art.-Nr. 776ZTR01 |
| Universalfüße (1 Paar) | Art.-Nr. 750ZBF01 |
| Anti Rutsch | Art.-Nr. 821ZAR01 |
| Ab- & Überlaufgarnitur, Standard | Art.-Nr. 834ZBA01C |
| Ab- & Überlaufgarnitur, Standard mit Zulauf | Art.-Nr. 835ZBA01C |
| Ab- & Überlaufgarnitur, Bowdenzug 1000 mm | Art.-Nr. 834ZBA01CLG |
| Ab- & Überlaufgarnitur, Bowdenzug 1000 mm mit Zulauf | Art.-Nr. 835ZBA01CLG |
| Handgriffe (1 Paar) 250x65 mm | Art.-Nr. 651ZGR02C |
| Handgriffe (1 Paar) 350x45 mm | Art.-Nr. 755ZGR01C |
| Lochbohrung für Armaturen (pro Loch) | Art.-Nr. 803ZLO01 |
| Wannenanker (1 Paar) | Art.-Nr. 800ZBW00 |
| Wannenleisten-Set | Art.-Nr. 752ZBL01 |
| Bauwerksabdichtung Set 1/ Normal-Einbau | Art.-Nr. 781ZBD01 |
| Bauwerksabdichtung Set 2/bodenebenen Einbau/Nische | Art.-Nr. 782ZBD01 |

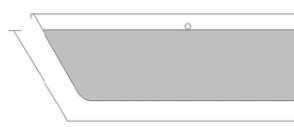


Bodenmaß:



1250 mm

Liegemaß:



1660 mm