

## Ausschreibungstext

### Badewanne SURF SF 180

Hergestellt aus gegossenem, durchgefärbten und Vernetztem Sanitäracryl nach DIN EN 263.

Art. – Nr.: 156BWN1001  
 Maße: 1800 x 800 x 445 mm (L x B x H)  
 Inhalt: ca. 235 l abzgl. Personen (en)

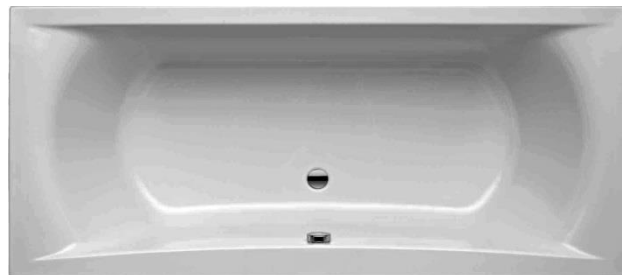
Hergestellt im Vakuum – Tiefziehverfahren auf Aluminium-Werkzeugen. Verstärkung mit glasfaser-verstärktem Kunststoff. Herstellung nach DIN EN 198 und DIN EN 14516.

Einlamiertes Bodenbrett der Stärke 12 mm zur Aufnahme des Fußsystems. Montage mit Wannenträger oder Badewannenfüße (siehe Zubehör) o.a. geeignete/zugelassene Montagesysteme. Bodenablauf mittig vorn. Überlauf mittig vorn Standardablaufgarnitur

**Optional mit Pool-, Licht- und Soundsystemen.**

**Optional mit SLIM Rand.**

Lieferbar in den Farben: weiß



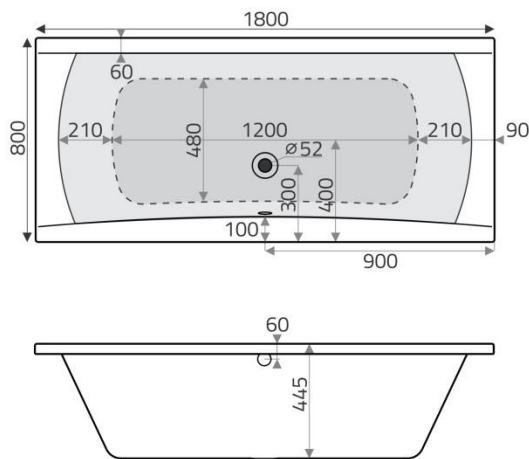
SF 180

### Optionale Systeme:



### Optionales Zubehör:

- |  |                      |
|--|----------------------|
| Wannenträger                                       | Art.-Nr. 978WTR02SCH |
| Slim Rand  | Art.-Nr. 776ZTR01    |
| Universalfüße ( 1 Paar)                            | Art.-Nr. 750ZBF01    |
| Anti Rutsch  | Art.-Nr. 821ZAR01    |
| Ab- & Überlaufgarnitur, Standard                   | Art.-Nr. 834ZBA01C   |
| Ab- & Überlaufgarnitur, Standard mit Zulauf        | Art.-Nr. 835ZBA01C   |
| Handgriffe (1 Paar) 250x65 mm                      | Art.-Nr. 651ZGR02C   |
| Handgriffe (1 Paar) 350x45 mm                      | Art.-Nr. 755ZGR01C   |
| Lochbohrung für Armaturen (pro Loch)               | Art.-Nr. 803ZLO01    |
| Wannenanker (1 Paar)                               | Art.-Nr. 800ZBW00    |
| Wannenleisten-Set                                  | Art.-Nr. 752ZBL01    |
| Bauwerksabdichtung Set 1/ Normal-Einbau            | Art.-Nr. 781ZBD01    |
| Bauwerksabdichtung Set 2/bodenebenen Einbau/Nische | Art.-Nr. 782ZBD01    |

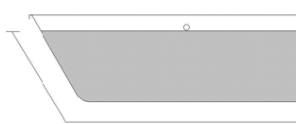


### Bodenmaß:



1200 mm

### Liegemaß:



1580 mm