

## Ausschreibungstext

### Duo-Badewanne SURF SF 190

Hergestellt aus gegossenem, durchgefärbten und Vernetztem Sanitäracryl nach DIN EN 263.

Art. – Nr.: 157BWN1001  
Maße: 1900 x 900 x 460 mm (L x B x H)  
Inhalt: ca. 290 l abzgl. Personen (en)

Hergestellt im Vakuum – Tiefziehverfahren auf Aluminium-Werkzeugen.  
Verstärkung mit glasfaserverstärktem Kunststoff.  
Herstellung nach DIN EN 198 und DIN EN 14516.  
Einlaminiertes Bodenbrett der Stärke 12 mm zur Aufnahme des Fußsystems. Montage mit Badewannenfüßen (siehe Zubehör) o.a. geeignete/zugelassene Montagesysteme.  
Bodenablauf Mitte vorn. Überlauf Mitte vorn  
Standardablaufgarnitur

**Optional mit Pool-, Licht- und Soundsystemen.**

**Optional mit SLIM Rand.**

Lieferbar in den Farben: weiß



SF 190

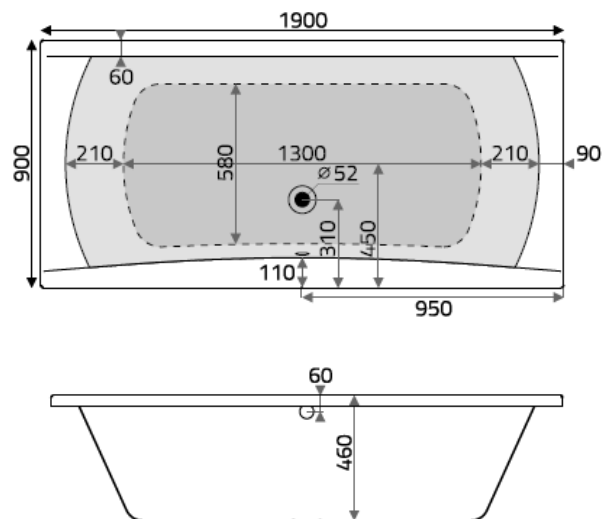
## Optionale Systeme:



## Optionales Zubehör:

Wannenträger zu SF 190  
Slim Rand  
Universalfüße ( 1 Paar)  
Anti Rutsch  
Lochbohrung  
Ab- & Überlaufgarnitur, Standard  
Ab- & Überlaufgarnitur, Standard mit Wasserzulauf  
Handgriffe (1 Paar) 250x65 mm  
Wannenanker (1 Paar)  
Wannenleisten-Set  
Wannenleisten gekröpft auch für SLIM Rand geeignet  
Bauwerksabdichtung Set 1/ Normal-Einbau  
Bauwerksabdichtung Set 2/bodenebenen Einbau/Nische

Art.-Nr. 979WTR02SCH  
Art.-Nr. 776ZTR01  
Art.-Nr. 750ZBF01  
Art.-Nr. 821ZAR01  
Art.-Nr. 803ZLO01  
Art.-Nr. 834ZBA01C  
Art.-Nr. 835ZBA01C  
Art.-Nr. 651ZGR02C  
Art.-Nr. 800ZBW00  
Art.-Nr. 752ZBL01  
Art.-Nr. 771ZBL01  
Art.-Nr. 781ZBD01  
Art.-Nr. 782ZBD01



## Bodenmaß:



## Liegemaß:

