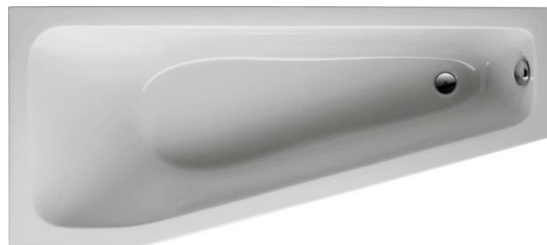


Ausschreibungstext

Kleinraumbadewanne **SPLASH SH 170/75 links**
 Hergestellt aus gegossenem, durchgefärbten und vernetztem Sanitäracryl nach DIN EN 263.

Art. – Nr.: 298BWS1001
 Maße: 1700 x 750/400 x 410 mm (L x B x H)
 Inhalt: ca. 150 l abzgl. Personen (en)



SH 170/75 links

Hergestellt im Vakuum – Tiefziehverfahren auf Aluminium-Werkzeugen.
 Verstärkung mit glasfaserverstärktem Kunststoff.
 Herstellung nach DIN EN 198 und DIN EN 14516.
 Einlamiertes Bodenbrett der Stärke 12 mm zur Aufnahme des Fußsystems. Montage mit Wannenträger oder Badewannenfüßen (siehe Zubehör) o.a. geeignete/zugelassene Montagesysteme.
 Bodenablauf am Fußende. Überlauf am Fußende.
 Standardablaufgarnitur
Optional mit Pool-, Licht- und Soundsystemen.
Optional mit SLIM Rand.

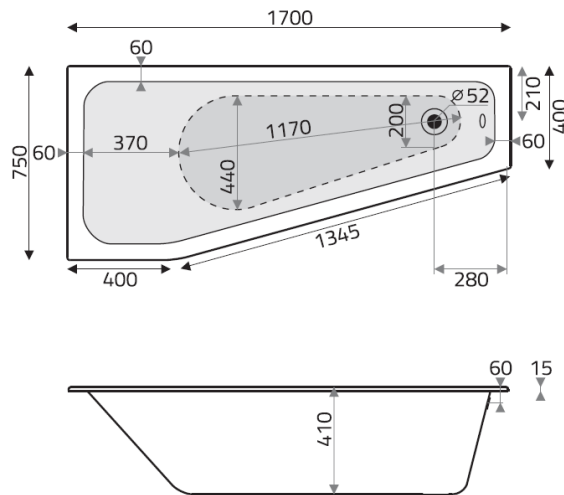
Optionale Systeme:



Lieferbar in den Farben: weiß

Optionales Zubehör:

- | | |
|--|--------------------|
| Slim Rand | Art.-Nr. 776ZTR01 |
| Universalfüße (1 Paar) | Art.-Nr. 750ZBF01 |
| Anti Rutsch | Art.-Nr. 821ZAR01 |
| Ab- & Überlaufgarnitur, Standard | Art.-Nr. 834ZBA01C |
| Ab- & Überlaufgarnitur, Standard mit Zulauf | Art.-Nr. 835ZBA01C |
| Handgriffe (1 Paar) 250x65 mm | Art.-Nr. 651ZGR02C |
| Handgriffe (1 Paar) 350x45 mm | Art.-Nr. 755ZGR01C |
| Lochbohrung für Armaturen (pro Loch) | Art.-Nr. 803ZLO01 |
| Wannenanker (1 Paar) | Art.-Nr. 800ZBW00 |
| Wannenleisten-Set | Art.-Nr. 752ZBL01 |
| Bauwerksabdichtung Set 1/ Normal-Einbau | Art.-Nr. 781ZBD01 |
| Bauwerksabdichtung Set 2/bodenebenen Einbau/Nische | Art.-Nr. 782ZBD01 |



Bodenmaß:



Liegemaß:

