

## Ausschreibungstext

### Kleinraumbadewanne **SPLASH SH 170/75 rechts**

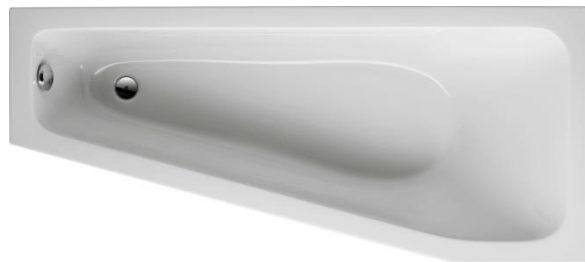
Hergestellt aus gegossenem, durchgefärbten und Vernetztem Sanitäracryl nach DIN EN 263.

Art. – Nr.: 297BWS1001  
Maße: 1700 x 750/400 x 410 mm (L x B x H)  
Inhalt: ca. 150 l abzgl. Personen (en)

Hergestellt im Vakuum – Tiefziehverfahren auf Aluminium-Werkzeugen.  
Verstärkung mit glasfaserverstärktem Kunststoff.  
Herstellung nach DIN EN 198 und DIN EN 14516.  
Einlamiertes Bodenbrett der Stärke 12 mm zur Aufnahme des Fußsystems. Montage mit Wannenträger oder Badewannenfüßen (siehe Zubehör) o.a. geeignete/zugelassene Montagesysteme.  
Bodenablauf am Fußende. Überlauf am Fußende.  
Standardablaufgarnitur

**Optional mit Pool-, Licht- und Soundsystemen.**  
**Optional mit SLIM Rand.**

Lieferbar in den Farben: weiß



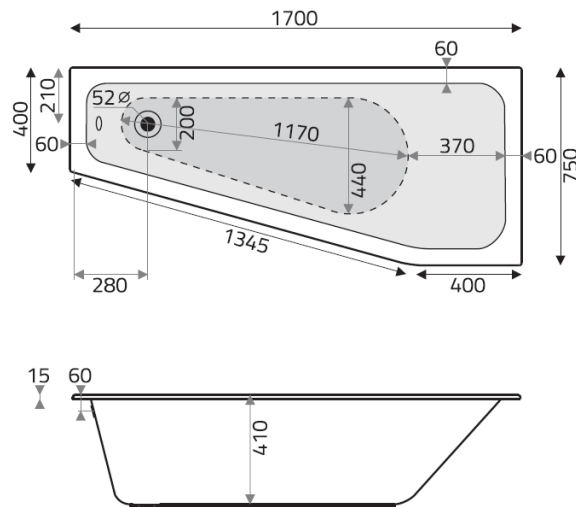
SH 170/75 rechts

### Optionale Systeme:



### Optionales Zubehör:

Slim Rand	Art.-Nr. 776ZTR01
Universalfüße ( 1 Paar)	Art.-Nr. 750ZBF01
Anti Rutsch	Art.-Nr. 821ZAR01
Ab- & Überlaufgarnitur, Standard	Art.-Nr. 834ZBA01C
Ab- & Überlaufgarnitur, Standard mit Zulauf	Art.-Nr. 835ZBA01C
Handgriffe (1 Paar) 250x65 mm	Art.-Nr. 651ZGR02C
Handgriffe (1 Paar) 350x45 mm	Art.-Nr. 755ZGR01C
Lochbohrung für Armaturen (pro Loch)	Art.-Nr. 803ZLO01
Wannenanker (1 Paar)	Art.-Nr. 800ZBW00
Wannenleisten-Set	Art.-Nr. 752ZBL01
Bauwerksabdichtung Set 1/ Normal-Einbau	Art.-Nr. 781ZBD01
Bauwerksabdichtung Set 2/bodenebenen Einbau/Nische	Art.-Nr. 782ZBD01

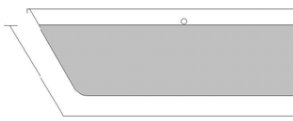


### Bodenmaß:



1170 mm

### Liegemaß:



1545 mm