

Ausschreibungstext

Badewanne **SPLASH SH 160/70 rechts**

Hergestellt aus gegossenem, durchgefärbten und Vernetztem Sanitäracryl nach DIN EN 263.

Art. – Nr.: 369BWS1001
 Maße: 1600 x 700/500 x 440 mm (L x B x H)
 Inhalt: ca. 140 l abzgl. Personen (en)

Hergestellt im Vakuum – Tiefziehverfahren auf Aluminium-Werkzeugen.
 Verstärkung mit glasfaserverstärktem Kunststoff.
 Herstellung nach DIN EN 198 und DIN EN 14516.
 Einlamiertes Bodenbrett der Stärke 12 mm zur Aufnahme des Fußsystems. Montage mit Badewannenfüßen (siehe Zubehör) o.a. geeignete/zugelassene Montagesysteme.
 Bodenablauf am Fußende. Überlauf am Fußende
 Standardablaufgarnitur

Optional mit Pool-, Licht- und Soundsystemen.

Optional mit SLIM Rand.

Lieferbar in den Farben: weiß



SH 160/70 rechts

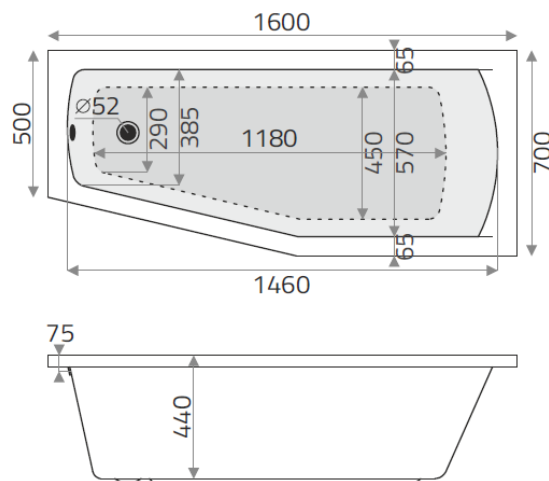
Optionale Systeme:



Optionales Zubehör:

- Slim Rand
- UniversalfüÙe (1 Paar)
- Anti Rutsch
- Ab- & Überlaufgarnitur, Standard
- Ab- & Überlaufgarnitur, Standard mit Wasserzulauf
- Handgriffe (1 Paar) 250x65 mm
- Handgriffe (1 Paar) 350x45 mm
- Lochbohrung für Armaturen (pro Loch)
- Wannenanker (1 Paar)
- Wannenleisten-Set
- Bauwerksabdichtung Set 1/ Normal-Einbau
- Bauwerksabdichtung Set 2/bodenebenen Einbau/Nische

- Art.-Nr. 776ZTR01
- Art.-Nr. 750ZBF01
- Art.-Nr. 821ZAR01
- Art.-Nr. 834ZBA01C
- Art.-Nr. 835ZBA01C
- Art.-Nr. 651ZGR02C
- Art.-Nr. 755ZGR01C
- Art.-Nr. 803ZLO01
- Art.-Nr. 800ZBW00
- Art.-Nr. 752ZBL01
- Art.-Nr. 781ZBD01
- Art.-Nr. 782ZBD01

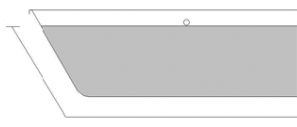


Bodenmaß:



1180 mm

Liegemaß:



1720 mm