

Ausschreibungstext

Oval-Badewanne **SUN - OVAL S 180/80 O**

Hergestellt aus gegossenem, durchgefärbten und vernetztem Sanitäracryl nach DIN EN 263.

Art. – Nr.: 032BWS0201
 Maße: 1800 x 800 x 500 mm (L x B x H)
 Inhalt: ca. 299 l abzgl. Person (en)

Hergestellt im Vakuum – Tiefziehverfahren auf Aluminium-Werkzeugen.
 Verstärkung mit glasfaserverstärktem Kunststoff.
 Herstellung nach DIN EN 198 und DIN EN 14516
 Einlaminieretes Bodenbrett der Stärke 12 mm zur Aufnahme des Fußsystems. Montage mit Wannenträger oder Badewannenfüßen (siehe Zubehör) o.a. geeignete/zugelassene Montagesysteme.
 Bodenablauf mittig. Überlauf Mitte vorn
 Sonderablaufgarnitur mit Bowdenzug 800 mm
Optional mit Pool-, Licht- und Soundsystemen.
Optional mit SLIM Rand.



S 180/80 O

Lieferbar in den Farben: weiß

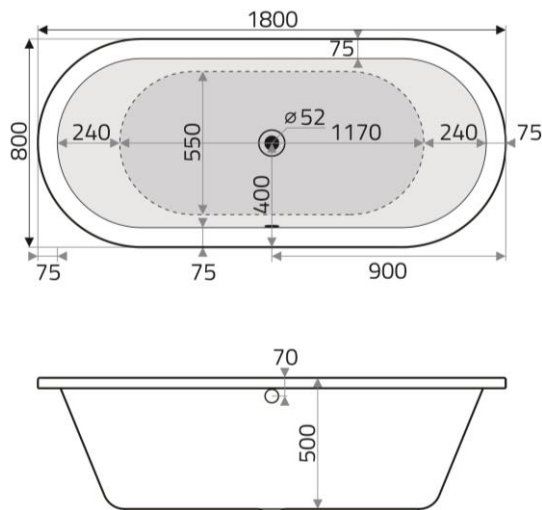
Optionale Systeme:



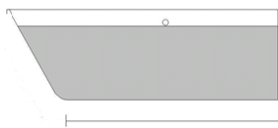
Optionales Zubehör:

Wannenträger
 Slim Rand
 Universalfüße (1 Paar)
 Anti Rutsch
 Ab- & Überlaufgarnitur, Bowdenzug 800 mm
 Ab- & Überlaufgarnitur, Bowdenzug 800 mm mit Zulauf
 Handgriffe (1 Paar) 250x65 mm
 Handgriffe (1 Paar) 350x45 mm
 Lochbohrung für Armaturen (pro Loch)
 Wannenanker (1 Paar)
 Wannenleisten-Set
 Bauwerksabdichtung Set 1/ Normal-Einbau
 Bauwerksabdichtung Set 2/bodenebenen Einbau/Nische

Art.-Nr. 396WTR03
 Art.-Nr. 776ZTR01
 Art.-Nr. 750ZBF01
 Art.-Nr. 821ZAR01
 Art.-Nr. 834ZBA01CLG
 Art.-Nr. 835ZBA01CLG
 Art.-Nr. 651ZGR02C
 Art.-Nr. 755ZGR01C
 Art.-Nr. 803ZL001
 Art.-Nr. 800ZBW00
 Art.-Nr. 752ZBL01
 Art.-Nr. 781ZBD01
 Art.-Nr. 782ZBD01



Bodenmaß:



1170 mm

Liegemaß:



1600 mm