

Ausschreibungstext

Sonderform-Badewanne SUN – OVAL S 170/80

Hergestellt aus gegossenem, durchgefärbten und vernetztem Sanitäracryl nach DIN EN 263.

Art. – Nr.: 017BWN0201
 Maße: 1700 x 800 x 500 mm (L x B x H)
 Inhalt: ca. 266 l abzgl. Personen (en)

Hergestellt im Vakuum – Tiefziehverfahren auf Aluminium-Werkzeugen.

Verstärkung mit glasfaserverstärktem Kunststoff.

Herstellung nach DIN EN 198 und DIN EN 14516.

Einlaminiertes Bodenbrett der Stärke 12 mm zur Aufnahme des Fußsystems. Montage mit Wannenträger oder Badewannenfüßen (siehe Zubehör) o.a. geeignete/zugelassene Montagesysteme.

Bodenablauf mittig. Überlauf Mitte vorn

Sonderablaufgarnitur mit Bowdenzug 800 mm

Optional mit Pool-, Licht- und Soundsystemen.

Optional mit SLIM Rand.



S 170/80

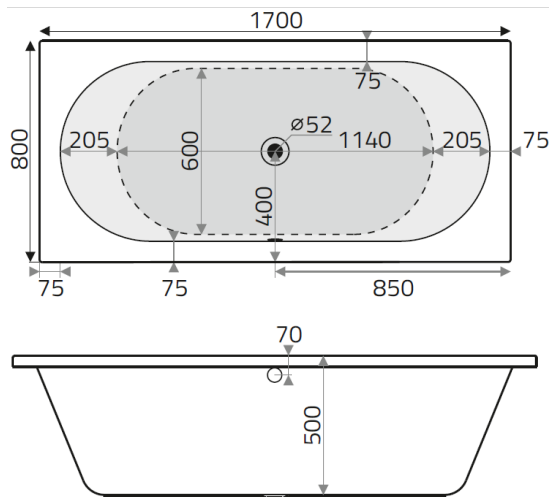
Lieferbar in den Farben: weiß

Optionale Systeme:



Optionales Zubehör:

- | | |
|---|----------------------|
| Wannenträger | Art.-Nr. 437WTR03 |
| Slim Rand | Art.-Nr. 776ZTR01 |
| Universalfüße (1 Paar) | Art.-Nr. 750ZBF01 |
| Anti Rutsch | Art.-Nr. 821ZAR01 |
| Ab- & Überlaufgarnitur, Bowdenzug 800 mm | Art.-Nr. 834ZBA01CLG |
| Ab- & Überlaufgarnitur, Bowdenzug 800 mm mit Zulauf | Art.-Nr. 835ZBA01CLG |
| Handgriffe (1 Paar) 250x65 mm | Art.-Nr. 651ZGR02C |
| Handgriffe (1 Paar) 350x45 mm | Art.-Nr. 755ZGR01C |
| Lochbohrung für Armaturen (pro Loch) | Art.-Nr. 803ZLO01 |
| Wannenanker (1 Paar) | Art.-Nr. 800ZBW00 |
| Wannenleisten-Set | Art.-Nr. 752ZBL01 |
| Bauwerksabdichtung Set 1/ Normal-Einbau | Art.-Nr. 781ZBD01 |
| Bauwerksabdichtung Set 2/bodenebenen Einbau/Nische | Art.-Nr. 782ZBD01 |



Bodenmaß:



1140 mm

Liegemaß:



1500 mm