

## Ausschreibungstext

### Sonderform-Badewanne **SUN – OVAL S 180/80**

Hergestellt aus gegossenem, durchgefärbten und vernetztem Sanitäracryl nach DIN EN 263.

Art. – Nr.: 018BWN0201  
Maße: 1800 x 800 x 500 mm (L x B x H)  
Inhalt: ca. 299 l abzgl. Personen (en)

Hergestellt im Vakuum – Tiefziehverfahren auf Aluminium-Werkzeugen.

Verstärkung mit glasfaserverstärktem Kunststoff.

Herstellung nach DIN EN 198 und DIN EN 14516.

Einlaminieretes Bodenbrett der Stärke 12 mm zur Aufnahme des Fußsystems. Montage mit Wannenträger oder Badewannenfüßen (siehe Zubehör) o.a. geeignete/zugelassene Montagesysteme.

Bodenablauf mittig. Überlauf Mitte vorn

Sonderablaufgarnitur mit Bowdenzug 800 mm

**Optional mit Pool-, Licht- und Soundsystemen.**

**Optional mit SLIM Rand.**



S 180/80

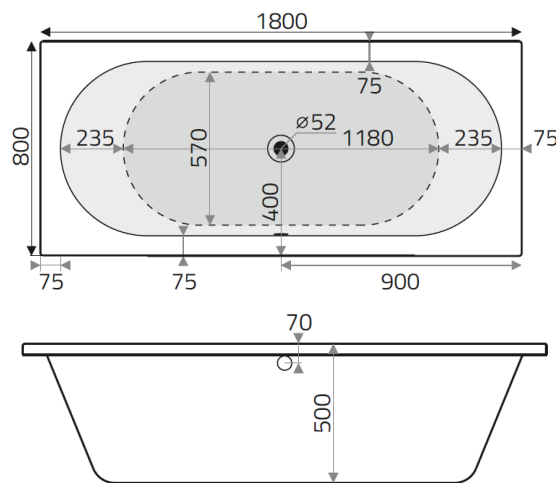
Lieferbar in den Farben: weiß

### Optionale Systeme:



### Optionales Zubehör:

Wannenträger	Art.-Nr. 439WTR03
Slim Rand	Art.-Nr. 776ZTR01
Universalfüße ( 1 Paar)	Art.-Nr. 750ZBF01
Anti Rutsch	Art.-Nr. 821ZAR01
Ab- & Überlaufgarnitur, Bowdenzug 800 mm	Art.-Nr. 834ZBA01CLG
Ab- & Überlaufgarnitur, Bowdenzug 800 mm mit Zulauf	Art.-Nr. 835ZBA01CLG
Handgriffe (1 Paar) 250x65 mm	Art.-Nr. 651ZGR02C
Handgriffe (1 Paar) 350x45 mm	Art.-Nr. 755ZGR01C
Lochbohrung für Armaturen (pro Loch)	Art.-Nr. 803ZLO01
Wannenanker (1 Paar)	Art.-Nr. 800ZBW00
Wannenleisten-Set	Art.-Nr. 752ZBL01
Bauwerksabdichtung Set 1/ Normal-Einbau	Art.-Nr. 781ZBD01
Bauwerksabdichtung Set 2/bodenebenen Einbau/Nische	Art.-Nr. 782ZBD01



### Bodenmaß:



1170 mm

### Liegemaß:



1600 mm