

## Ausschreibungstext

### Oval-Badewanne **SUN S 180/80 O**

Hergestellt aus gegossenem, durchgefärbten und Vernetztem Sanitäracryl nach DIN EN 263.

Art. – Nr.: 032BWS0201  
Maße: 1800 x 800 x 500 mm (L x B x H)  
Inhalt: ca. 299 l abzgl. Personen (en)

Hergestellt im Vakuum – Tiefziehverfahren auf Aluminium-Werkzeugen.  
Verstärkung mit glasfaserverstärktem Kunststoff.  
Herstellung nach DIN EN 198 und DIN EN 14516.  
Einlaminiertes Bodenbrett der Stärke 12 mm zur Aufnahme des Fußsystems. Montage mit Badewannenfüßen (siehe Zubehör) o.a. geeignete/zugelassene Montagesysteme.  
Bodenablauf Mitte. Überlauf Mitte vorn  
Ab- und Überlaufgarnitur mit Bowdenzug 800 mm  
**Optional mit Pool-, Licht- und Soundsystemen.**  
**Optional mit SLIM Rand.**  
Lieferbar in den Farben: weiß



S 180/80 O

## Optionale Systeme:

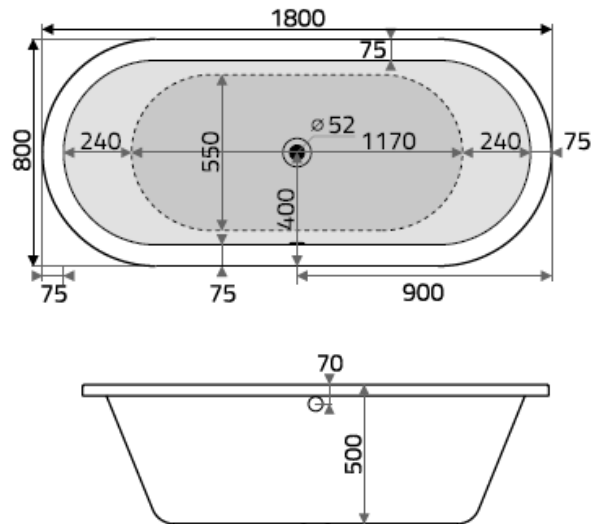


## Optionales Zubehör:

Wannenträger für S 180/80 O  
Slim Rand  
Universalfüße ( 1 Paar)  
Anti Rutsch  
Ab- & Überlaufgarnitur, Bowdenzug 800 mm  
Ab- & Überlaufgarnitur, Bowdenzug 800 mm mit Wasserzulauf  
Handgriffe (1 Paar) 250x65 mm  
Wannenanker (1 Paar)  
Wannenleisten-Set  
Wannenleisten gekröpft auch für SLIM Rand geeignet  
Bauwerksabdichtung Set 1/ Normal-Einbau  
Bauwerksabdichtung Set 2/bodenebenen Einbau/Nische

Art.-Nr. 396WTR03  
Art.-Nr. 776ZTR01  
Art.-Nr. 750ZBF01  
Art.-Nr. 821ZAR01  
Art.-Nr. 834ZBA01CLG

Art.-Nr. 835ZBA01CLG  
Art.-Nr. 651ZGR02C  
Art.-Nr. 800ZBW00  
Art.-Nr. 752ZBL01  
Art.-Nr. 771ZBL01  
Art.-Nr. 781ZBD01  
Art.-Nr. 782ZBD01

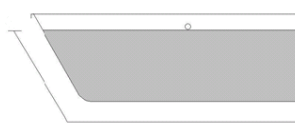


## Bodenmaß:



1170 mm

## Liegemaß:



1600 mm