

Ausschreibungstext

Rundbadewanne **SUNSET ST 160**

Hergestellt aus gegossenem, durchgefärbten und vernetztem Sanitäracryl nach DIN EN 263.

Art. – Nr.: 186BWR0101
Maße: 1600 x 1600 x 535 mm (L x B x H)
Inhalt: ca. 350 l abzgl. Person (en)

Hergestellt im Vakuum – Tiefziehverfahren auf Aluminium-Werkzeugen.
Verstärkung mit glasfaserverstärktem Kunststoff.
Herstellung nach DIN EN 198 und DIN EN 14516.
Einlaminieretes Bodenbrett der Stärke 12 mm zur Aufnahme des Fußsystems. Montage mit Badewannenfüßen (siehe Zubehör) o.a. geeignete/zugelassene Montagesysteme.

Für die angegebene Größe werden 2 gleichartige Fußsysteme empfohlen.*

Bodenablauf Mitte seidl. vorn. Überlauf Mitte seidl. vorn.
Sonderablaufgarnitur mit Bowdenzug 800 mm.

Optional mit Pool-, Licht- und Soundsystemen.

Optional mit SLIM Rand.

Lieferbar in den Farben: weiß



ST 160

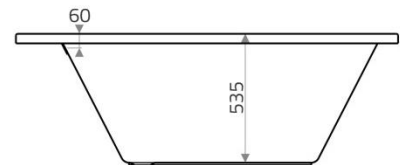
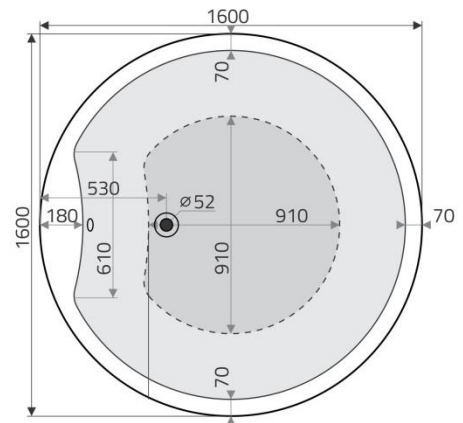
Optionale Systeme:



Optionales Zubehör:

Slim Rand
Universalfüße (1 Paar)*
Anti Rutsch
Ab- & Überlaufgarnitur, Bowdenzug 800mm
Ab- & Überlaufgarnitur, Bowdenzug 800mm mit Zulauf
Handgriffe (1 Paar) 250x65 mm
Handgriffe (1 Paar) 350x45 mm
Lochbohrung für Armaturen (pro Loch)
Wannenanker (1 Paar)
Wannenleisten-Set
Bauwerksabdichtung Set 1/ Normal-Einbau
Bauwerksabdichtung Set 2/bodenebenen Einbau/Nische

Art.-Nr. 776ZTR01
Art.-Nr. 750ZBF01
Art.-Nr. 821ZAR01
Art.-Nr. 834ZBA01CLG
Art.-Nr. 835ZBA01CLG
Art.-Nr. 651ZGR02C
Art.-Nr. 755ZGR01C
Art.-Nr. 803ZLO01
Art.-Nr. 800ZBW00
Art.-Nr. 752ZBL01
Art.-Nr. 781ZBD01
Art.-Nr. 782ZBD01



Bodenmaß:



Liegemaß:

