

## Ausschreibungstext

### Rundbadewanne **SUNSET ST 175**

Hergestellt aus gegossenem, durchgefärbten und vernetztem Sanitäracryl nach DIN EN 263.

Art. – Nr.: 190BWR0101  
Maße: 1750 x 1750 x 535 mm (L x B x H)  
Inhalt: ca. 500 l abzgl. Person (en)

Hergestellt im Vakuum – Tiefziehverfahren auf Aluminium-Werkzeugen.  
Verstärkung mit glasfaserverstärktem Kunststoff.  
Herstellung nach DIN EN 198 und DIN EN 14516.  
Einlaminieretes Bodenbrett der Stärke 12 mm zur Aufnahme des Fußsystems. Montage mit Badewannenfüßen (siehe Zubehör) o.a. geeignete/zugelassene Montagesysteme.

Für die angegebene Größe werden 2 gleichartige Fußsysteme empfohlen.\*

Bodenablauf Mitte seidl. vorn. Überlauf Mitte seidl. vorn.

Sonderablaufgarnitur mit Bowdenzug 800 mm

**Optional mit Pool-, Licht- und Soundsystemen.**

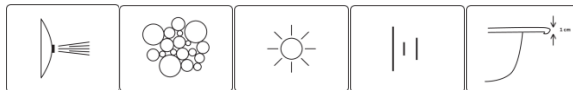
**Optional mit SLIM Rand.**

Lieferbar in den Farben: weiß



ST 175

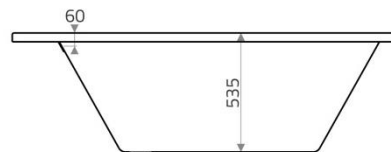
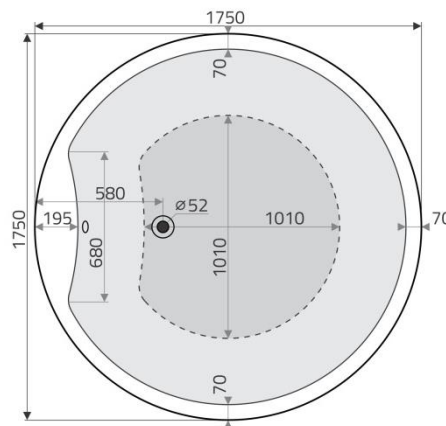
### Optionale Systeme:



### Optionales Zubehör:

Slim Rand  
Universalfüße ( 1 Paar)\*  
Anti Rutsch  
Ab- & Überlaufgarnitur, Bowdenzug 800mm  
Ab- & Überlaufgarnitur, Bowdenzug 800mm mit Zulauf  
Handgriffe (1 Paar) 250x65 mm  
Handgriffe (1 Paar) 350x45 mm  
Lochbohrung für Armaturen (pro Loch)  
Wannenanker (1 Paar)  
Wannenleisten-Set  
Bauwerksabdichtung Set 1/ Normal-Einbau  
Bauwerksabdichtung Set 2/bodenebenen Einbau/Nische

Art.-Nr. 776ZTR01  
Art.-Nr. 750ZBF01  
Art.-Nr. 821ZAR01  
Art.-Nr. 834ZBA01CLG  
Art.-Nr. 835ZBA01CLG  
Art.-Nr. 651ZGR02C  
Art.-Nr. 755ZGR01C  
Art.-Nr. 803ZLO01  
Art.-Nr. 800ZBW00  
Art.-Nr. 752ZBL01  
Art.-Nr. 781ZBD01  
Art.-Nr. 782ZBD01

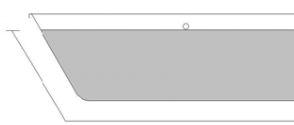


### Bodenmaß:



1010 mm

### Liegemaß:



1470 mm