

## Eckbadewanne SUNSET ST 45 E

**GALATEA**  
seit 1880

### Ausschreibungstext

Eckbadewanne **GALATEA ≈ SUNSET ST 45 E**  
Hergestellt aus gegossenem, durchgefärbten und vernetztem Sanitäracryl nach DIN EN 263.

Art. – Nr.: 194BWE0801  
Maße: 1400 x 1400 x 430 mm (L x B x H)  
Inhalt: ca. 235 l abzgl. Person (en)

Hergestellt im Vakuum – Tiefziehverfahren auf Aluminium-Werkzeugen.  
Verstärkung mit glasfaserverstärktem Kunststoff.  
Herstellung nach DIN EN 198 und DIN EN 14516.  
Einlaminiertes Bodenbrett der Stärke 12 mm zur Aufnahme des Fußsystems. Montage mit Badewannenfüßen (siehe Zubehör) o.a. geeignete/zugelassene Montagesysteme.  
Bodenablauf mittig vorn. Überlauf Mitte vorn.  
Standardablaufgarnitur .

**Optional mit Pool-, Licht- und Soundsystemen.**

**Optional mit SLIM Rand.**

Lieferbar in den Farben: weiß

Andere Farben auf Anfrage



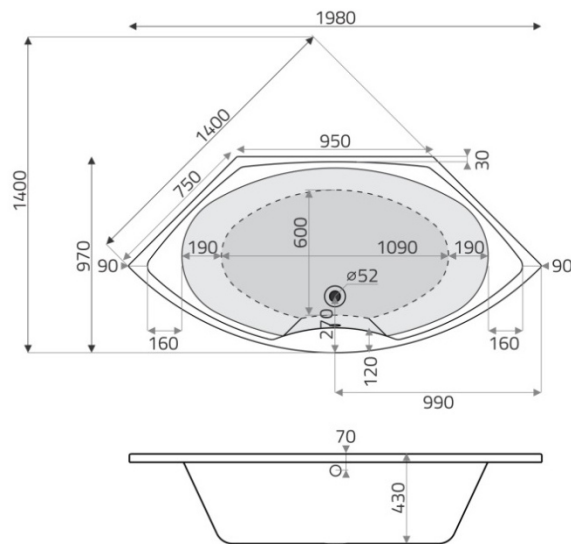
ST 45 E

### Optionale Systeme:

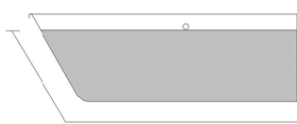


### Optionales Zubehör:

Wannenträger	poresta 17.054.478 *
Wannenträger	Schedel SW 14934 *
Slim Rand	Art.-Nr. 776ZTR01
Universalfüße ( 1 Paar)	Art.-Nr. 750ZBF01
Anti Rutsch	Art.-Nr. 821ZAR01
Ab- & Überlaufgarnitur, Standard	Art.-Nr. 834ZBA01C
Ab- & Überlaufgarnitur, Standard mit Zulauf	Art.-Nr. 835ZBA01C
Handgriffe (1 Paar) 250x65 mm	Art.-Nr. 651ZGR02C
Handgriffe (1 Paar) 350x45 mm	Art.-Nr. 755ZGR01C
Lochbohrung für Armaturen (pro Loch)	Art.-Nr. 803ZLO01
Wannenanker (1 Paar)	Art.-Nr. 800ZBW00
Wannenleisten-Set	Art.-Nr. 752ZBL01
Bauwerksabdichtung Set 1/ Normal-Einbau	Art.-Nr. 781ZBD01
Bauwerksabdichtung Set 2/bodenebenen Einbau/Nische	Art.-Nr. 782ZBD01

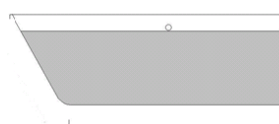


### Liegemaß:



1455 mm

### Bodenmaß:



1090 mm

GALATEA GmbH • An der Badewannengießerei 1 • D-01979 Lauchhammer • Tel. +49 (0) 3574 853 -0 • Fax: +49 (0) 3574 853 111 • E-Mail: info@galatea-bad.de • Internet: www.galatea-bad.de

Technische Änderungen vorbehalten. Maßtoleranzen entsprechen der DIN. Keine Haftung für Druckfehler. \* Für die Richtigkeit der Angaben übernehmen wir keine Haftung.