

Ausschreibungstext

Badewanne **BEACH BH 180 Duo**

Hergestellt aus gegossenem, durchgefärbten und vernetztem Sanitäracryl nach DIN EN 263.

Art. – Nr.: 061BWN0301
Maße: 1800 x 800 x 450 mm (L x B x H)
Inhalt: ca. 235 l abzgl. Person (en)

Hergestellt im Vakuum – Tiefziehverfahren auf Aluminium-Werkzeugen.

Verstärkung mit glasfaserverstärktem Kunststoff.

Herstellung nach DIN EN 198 und DIN EN 14516.

Einlaminiertes Bodenbrett der Stärke 12 mm zur Aufnahme des Fußsystems. Montage mit Wannenträger oder Badewannenfüßen (siehe Zubehör) o.a. geeignete/zugelassene Montagesysteme.

Bodenablauf mittig. Überlauf Mitte vorn

Sonderablaufgarnitur mit Bowdenzug 800 mm

Optional mit Pool-, Licht- und Soundsystemen.

Optional mit SLIM Rand.

Lieferbar in den Farben: weiß

Andere Farben auf Anfrage



BH 180 Duo

Optionale Systeme:



Optionales Zubehör:

Wannenträger

Slim Rand

Universalfüße (1 Paar)

Anti Rutsch

Ab- & Überlaufgarnitur, Bowdenzug 800 mm

Ab- & Überlaufgarnitur, Bowdenzug 800 mm mit Zulauf

Handgriffe (1 Paar) 250x65 mm

Handgriffe (1 Paar) 350x45 mm

Lochbohrung für Armaturen (pro Loch)

Wannenanker (1 Paar)

Wannenleisten-Set

Bauwerksabdichtung Set 1/ Normal-Einbau

Bauwerksabdichtung Set 2/bodenebenen Einbau/Nische

Art.-Nr. 960WTR03

Art.-Nr. 776ZTR01

Art.-Nr. 750ZBF01

Art.-Nr. 821ZAR01

Art.-Nr. 834ZBA01CLG

Art.-Nr. 835ZBA01CLG

Art.-Nr. 651ZGR02C

Art.-Nr. 755ZGR01C

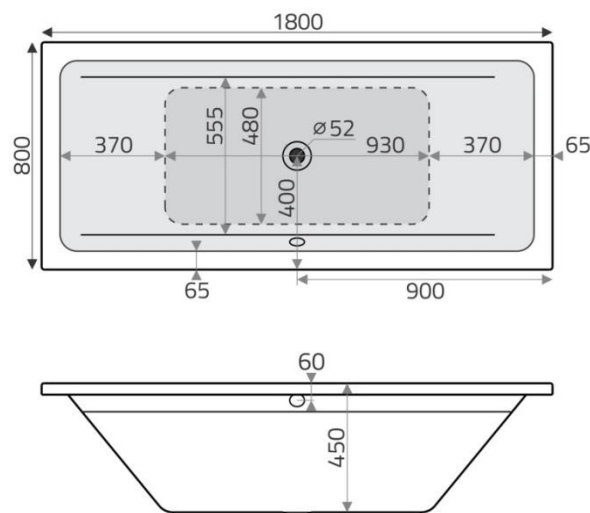
Art.-Nr. 803ZLO01

Art.-Nr. 800ZBW00

Art.-Nr. 752ZBL01

Art.-Nr. 781ZBD01

Art.-Nr. 782ZBD01



Liegemaß:



Bodenmaß:

