

Ausschreibungstext

Eckbadewanne **COAST CT 145 E**

Hergestellt aus gegossenem, durchgefärbten und vernetztem Sanitäracryl nach DIN EN 263.

Art. – Nr.: 008BWE0201
 Maße: 1450 x 1450 x 480 mm (L x B x H)
 Inhalt: ca. 400 l abzgl. Person (en)

Hergestellt im Vakuum – Tiefziehverfahren auf Aluminium-Werkzeugen.
 Verstärkung mit glasfaserverstärktem Kunststoff.
 Herstellung nach DIN EN 198 und DIN EN 14516.
 Einlaminiertes Bodenbrett der Stärke 12 mm zur Aufnahme des Fußsystems. Montage mit Wannenträger oder Badewannenfüßen (siehe Zubehör) o.a. geeignete/zugelassene Montagesysteme.
 Bodenablauf Mitte. Überlauf Mitte vorn.
 Sonderablaufgarnitur mit Bowdenzug 1000 mm.

Optional mit Pool-, Licht- und Soundsystemen.

Optional mit SLIM Rand.

Lieferbar in den Farben: weiß
 Andere Farben auf Anfrage



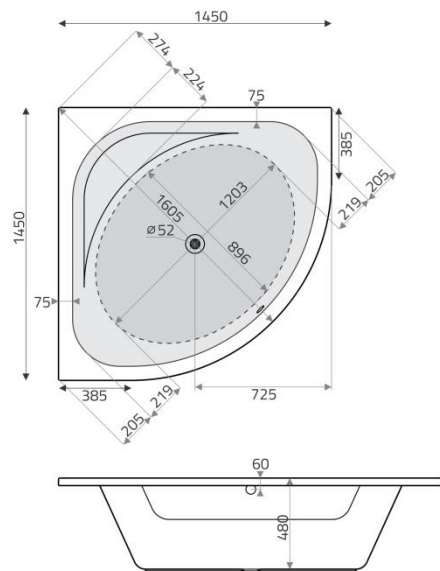
CT 145 E

Optionale Systeme:



Optionales Zubehör:

- | | |
|--|----------------------|
| Schürze | Art.-Nr. 005SWE0201 |
| Wannenträger | Art.-Nr. 914WTR02SCH |
| Slim Rand | Art.-Nr. 776ZTR01 |
| Universalfüße (1 Paar) | Art.-Nr. 750ZBF01 |
| Universalfüße, lang bei Schürzenmontage | Art.-Nr. 748ZBF01LG |
| Anti Rutsch | Art.-Nr. 821ZAR01 |
| Ab- & Überlaufgarnitur, Bowdenzug 1000 mm | Art.-Nr. 834ZBA01CLG |
| Ab- & Überlaufgarnitur, Bowdenzug 1000 mm mit Zulauf | Art.-Nr. 835ZBA01CLG |
| Handgriffe (1 Paar) 250x65 mm | Art.-Nr. 651ZGR02C |
| Handgriffe (1 Paar) 350x45 mm | Art.-Nr. 755ZGR01C |
| Lochbohrung für Armaturen (pro Loch) | Art.-Nr. 803ZLO01 |
| Wannenanker (1 Paar) | Art.-Nr. 800ZBW00 |
| Wannenleisten-Set | Art.-Nr. 752ZBL01 |
| Bauwerksabdichtung Set 1/ Normal-Einbau | Art.-Nr. 781ZBD01 |
| Bauwerksabdichtung Set 2/bodenebenen Einbau/Nische | Art.-Nr. 782ZBD01 |



Liegemaß:



1607 mm

Bodenmaß:



1203 mm

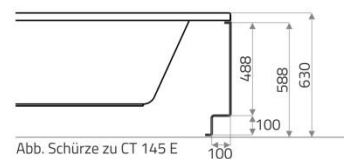


Abb. Schürze zu CT 145 E