

Ausschreibungstext

Bad-/Dusch-Kombi **COAST CT 160 K links**

Hergestellt aus gegossenem, durchgefärbten und vernetztem Sanitäracryl nach DIN EN 263.

Art. – Nr.: 074BWN0201
 Maße: 1600 x 850/750 x 400 mm (L x B x H)
 Inhalt: ca. 180 l abzgl. Person (en)

Hergestellt im Vakuum – Tiefziehverfahren auf Aluminium-Werkzeugen.
 Verstärkung mit glasfaserverstärktem Kunststoff.
 Herstellung nach DIN EN 198 und DIN EN 14516.
 Einlaminieretes Bodenbrett der Stärke 12 mm zur Aufnahme des Fußsystems. Montage mit Wannenträger oder Badewannenfüßen (siehe Zubehör) o.a. geeignete/zugelassene Montagesysteme.
 Bodenablauf mittig. Überlauf vorn.
 Sonderablaufgarnitur mit Bowdenzug 800 mm.

Optional mit Pool-, Licht- und Soundsystemen.

Optional mit SLIM Rand.

Lieferbar in den Farben: weiß

Andere Farben auf Anfrage



CT 160 K links

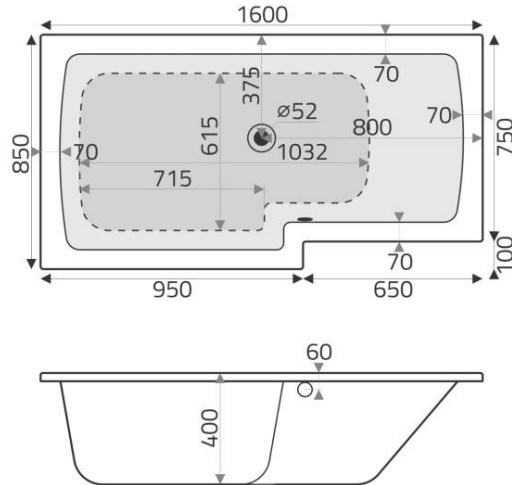
Optionale Systeme:



Optionales Zubehör:

- Wannenträger
- Slim Rand
- Universalfüße (1 Paar)
- Anti Rutsch
- Ab- & Überlaufgarnitur, Bowdenzug 800 mm
- Ab- & Überlaufgarnitur, Bowdenzug 800 mm mit Zulauf
- Handgriffe (1 Paar) 250x65 mm
- Handgriffe (1 Paar) 350x45 mm
- Lochbohrung für Armaturen (pro Loch)
- Wannenanker (1 Paar)
- Wannenleisten-Set
- Bauwerksabdichtung Set 1/ Normal-Einbau
- Bauwerksabdichtung Set 2/bodenebenen Einbau/Nische

- Art.-Nr. 926WTR02SCH
- Art.-Nr. 776ZTR01
- Art.-Nr. 750ZBF01
- Art.-Nr. 821ZAR01
- Art.-Nr. 834ZBA01CLG
- Art.-Nr. 835ZBA01CLG
- Art.-Nr. 651ZGR02C
- Art.-Nr. 755ZGR01C
- Art.-Nr. 803ZLO01
- Art.-Nr. 800ZBW00
- Art.-Nr. 752ZBL01
- Art.-Nr. 781ZBD01
- Art.-Nr. 782ZBD01

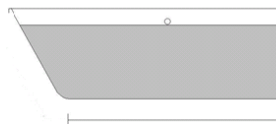


Liegemaß:



1407 mm

Bodenmaß:



1032 mm