

## Ausschreibungstext

### Badewanne **COAST CT 170 D**

Hergestellt aus gegossenem, durchgefärbten und vernetztem Sanitäracryl nach DIN EN 263.

Art. – Nr.: 085BWN0201L (Überlauf links)  
 Art. – Nr.: 085BWN0201R (Überlauf rechts)  
 Maße: 1700 x 750 x 480 mm (L x B x H)  
 Inhalt: ca. 250 l abzgl. Person (en)



CT 170 D (Abb. Überlauf rechts)

Hergestellt im Vakuum – Tiefziehverfahren auf Aluminium-Werkzeugen.  
 Verstärkung mit glasfaserverstärktem Kunststoff.  
 Herstellung nach DIN EN 198 und DIN EN 14516.  
 Einlamiertes Bodenbrett der Stärke 12 mm zur Aufnahme des Fußsystems. Montage mit Wannenträger oder Badewannenfüßen (siehe Zubehör) o.a. geeignete/zugelassene Montagesysteme.  
 Bodenablauf mittig. Überlauf wahlweise in Sitzrichtung links oder rechts. Sonderablaufgarnitur mit Bowdenzug 800 mm.

**Optional mit Pool-, Licht- und Soundsystemen.**

**Optional mit SLIM Rand.**

Lieferbar in den Farben: weiß

Andere Farben auf Anfrage

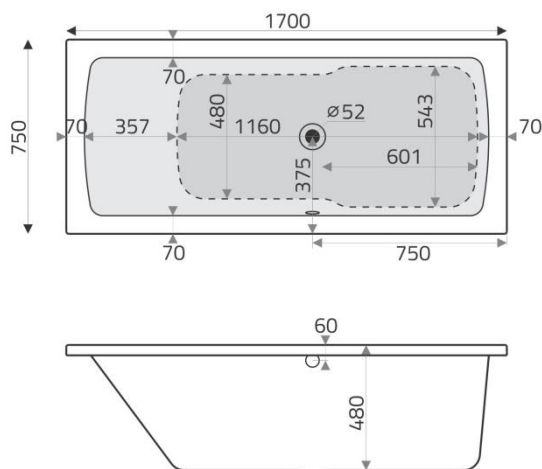
### Optionale Systeme:



### Optionales Zubehör:

- Wannenträger (universal)
- Slim Rand
- Universalfüße ( 1 Paar)
- Anti Rutsch
- Ab- & Überlaufgarnitur, Bowdenzug 800 mm
- Ab- & Überlaufgarnitur, Bowdenzug 800 mm mit Zulauf
- Handgriffe (1 Paar) 250x65 mm
- Handgriffe (1 Paar) 350x45 mm
- Lochbohrung für Armaturen (pro Loch)
- Wannenanker (1 Paar)
- Wannenleisten-Set
- Bauwerksabdichtung Set 1/ Normal-Einbau
- Bauwerksabdichtung Set 2/bodenebenen Einbau/Nische

- Art.-Nr. 910WTR02SCH
- Art.-Nr. 776ZTR01
- Art.-Nr. 750ZBF01
- Art.-Nr. 821ZAR01
- Art.-Nr. 834ZBA01CLG
- Art.-Nr. 835ZBA01CLG
- Art.-Nr. 651ZGR02C
- Art.-Nr. 755ZGR01C
- Art.-Nr. 803ZLO01
- Art.-Nr. 800ZBW00
- Art.-Nr. 752ZBL01
- Art.-Nr. 781ZBD01
- Art.-Nr. 782ZBD01



### Liegemaß:



### Bodenmaß:

